



Electrolux
PROFESSIONAL

**Modulaire bereidingsapparatuur
Thermaline 90 - Open onderbouwkast
H2, tweezijdig, 600 mm, h 700**

ARTIKEL _____

MODEL _____

NAAM _____

SIS _____

AIA _____



589194 (MC2BCCFOOO)

1/1GN tweezijdig open
onderbouwkast H2, h 450
mm

Omschrijving

Product Nr. _____

Neutrale 1/1GN tweezijdig open onderbouwkast, voor het plaatsen van Thermaline 90 topmodel units van 250 mm hoog, de totale hoogte wordt 700 mm. Het dragende frame, het 2 mm dikke bovenblad en de beplating zijn vervaardigd van roestvrijstaal AISI304. Tweezijdig open bergkast met roestvrijstalen kamer 340x860x330 mm, de bodemplaat met naadloos afgeronde hoeken (H2). Gladde uitvoering voor eenvoudige reiniging. IPX5 waterdicht.

Uitvoering

- IPX5 waterdichtheid gecertificeerd.
- Alle belangrijke componenten zijn eenvoudig bereikbaar vanaf de voorzijde.
- Het Thermodul verbindingssysteem zorgt voor een vrijwel naadloos bovenblad bij gekoppelde units.
- Uitgevoerd overeenkomstig DIN 18860-2, met een 70 mm verzonken plint.

Constructie

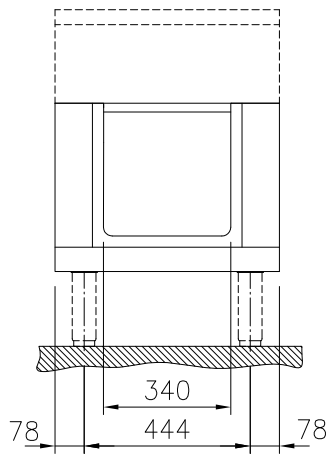
- De open onderbouwkast in hygiënische uitvoering door de naadloze bodem met ruim afgeronde hoeken (H2).
- Het bovenblad is van 2 mm dik roestvrijstaal 1.4301 (AISI304).
- Gladde oppervlakken zonder verborgen hoeken voor eenvoudig schoonmaken.
- De bergkast in de onderbouw is afgestemd op gastronom containers.
- Inwendig roestvrijstalen frame voor heavy duty stevigheid.

Goedkeuring _____

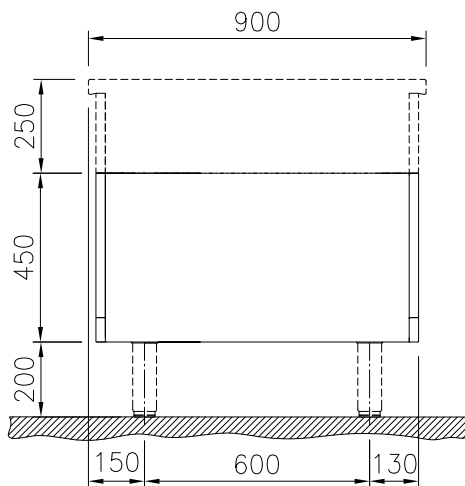


Experience the Excellence
www.electroluxprofessional.com
benelux@electroluxprofessional.com

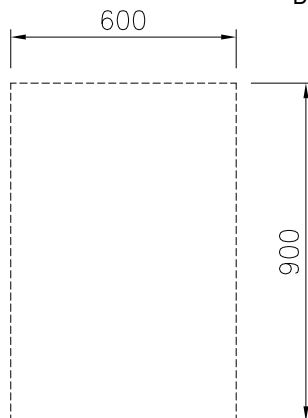
Front aanzicht



Zij aanzicht



Boven aanzicht


Algemene gegevens

Externe afmetingen, lengte	
589194 (MC2BCCFOOO)	600 mm
Externe afmetingen, breedte	900 mm
Externe afmetingen, hoogte	450 mm
Bergkast afmetingen, lengte	340 mm
Bergkast afmetingen, hoogte	330 mm
Bergkast afmetingen, diepte	860 mm
Gewicht, netto	ISO 9001; ISO 14001 kg
Waterdichtheid index	IPX5

Optionele accessoires

- PROFIEL ZIJPANEEL, RECHTS of LINKS, PNC 912512
 Thermaline 90 zonder opstaande rand,
 H 700 mm, eilandopstelling
- FRONTPLINT 600x200 mm, voor 200 PNC 912632
 mm hoge Thermaline stelpoten
- SET VAN 2 ZIJPANTEN 900x200 mm, PNC 912657
 links en rechts, eilandopstelling, voor
 200 mm hoge Thermaline stelpoten
- RVS SOKKEL 600x800x200 mm, voor PNC 912956
 Thermaline 90 units, eiland opstelling
- GEPERFOREERD TUSSENSCHAP voor PNC 913236
 340 mm brede tweezijdige onderbouw
 (warm)kast, Thermaline 90
- PROFIEL ZIJPANEEL, RECHTS of LINKS, PNC 913260
 versterkte uitvoering voor montage van
 een zijschap, Thermaline 90 zonder
 opstaande rand, H 700 mm,
 eilandopstelling
- GELEIDERREK met 3 paar geleiders, PNC 913280
 voor tussenschap in tweezijdige (warm)
 kast van 340 en 840 mm breedte,
 Thermaline 90
- VERDEEL PANEEL Thermaline 90, H 700 PNC 913672
 mm
- VLAK ZIJPANEEL, RECHTS of LINKS, PNC 913688
 Thermaline 90, H 700 mm, voor
 opstelling met de zijkant tegen een
 muur of tegen een andere unit